

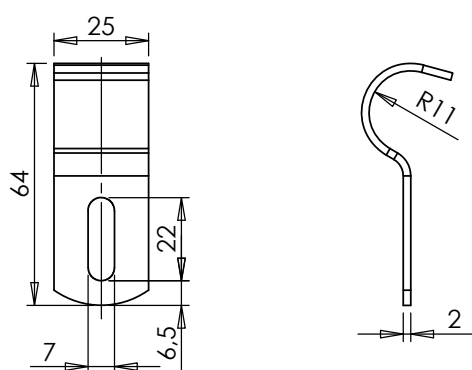
# FICHE TECHNIQUE

## SUPPORT BOURRELET A



no.Art	matériel	finition	épaisseur	poids	emballage
A1	aluminium	-	2 mm	10 g	25 p/bte
A-K	cuivre (NEN-EN1172)	-	2 mm	35 g	25 p/bte
A-IN	acier inoxydable 1.4301	-	2 mm	31 g	25 p/bte
A2N	aluminium	poudrage électrostatique RAL 9035 ( $\geq 60 \mu\text{m}$ )	2 mm	10 g	25 p/bte

La fixation des supports bourrelets se fait à l'aide des vis M6x8mm .



Synonyme de QUALITÉ et SERVICE

APOK KAMPENHOUT  
siège principal  
Oudestraat 11, B-1910 Kampenhout  
Tél.: +32 (0)16 61 72 62 - Fax: +32(0)16 61 72 81  
Site: [www.apok.be](http://www.apok.be) - Email: [info@apok.be](mailto:info@apok.be)

